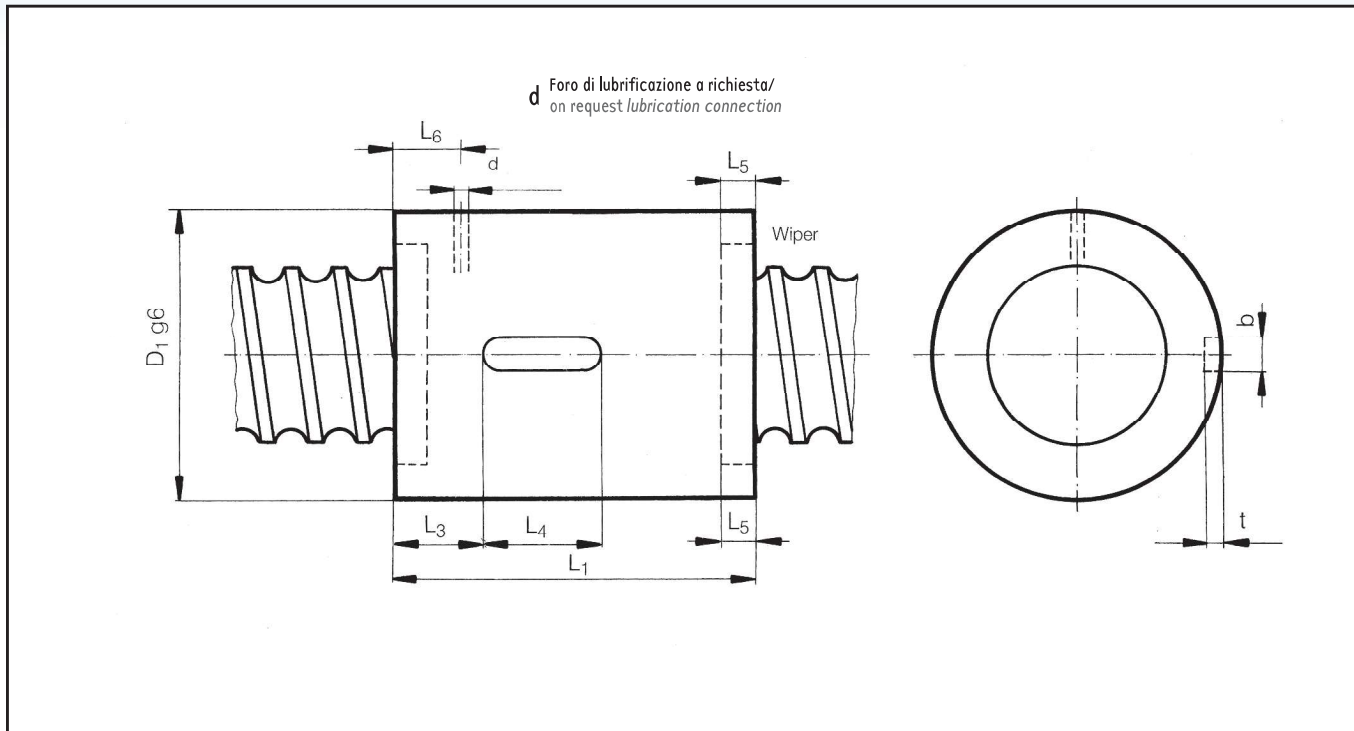


MODELLO
MOD.

MICRO VITI - CHIOCCIOLA SINGOLA/CILINDRICA
MINIATURE SINGLE NUT WITHOUT FLANGE

TAB.5 A
TAB.5 A



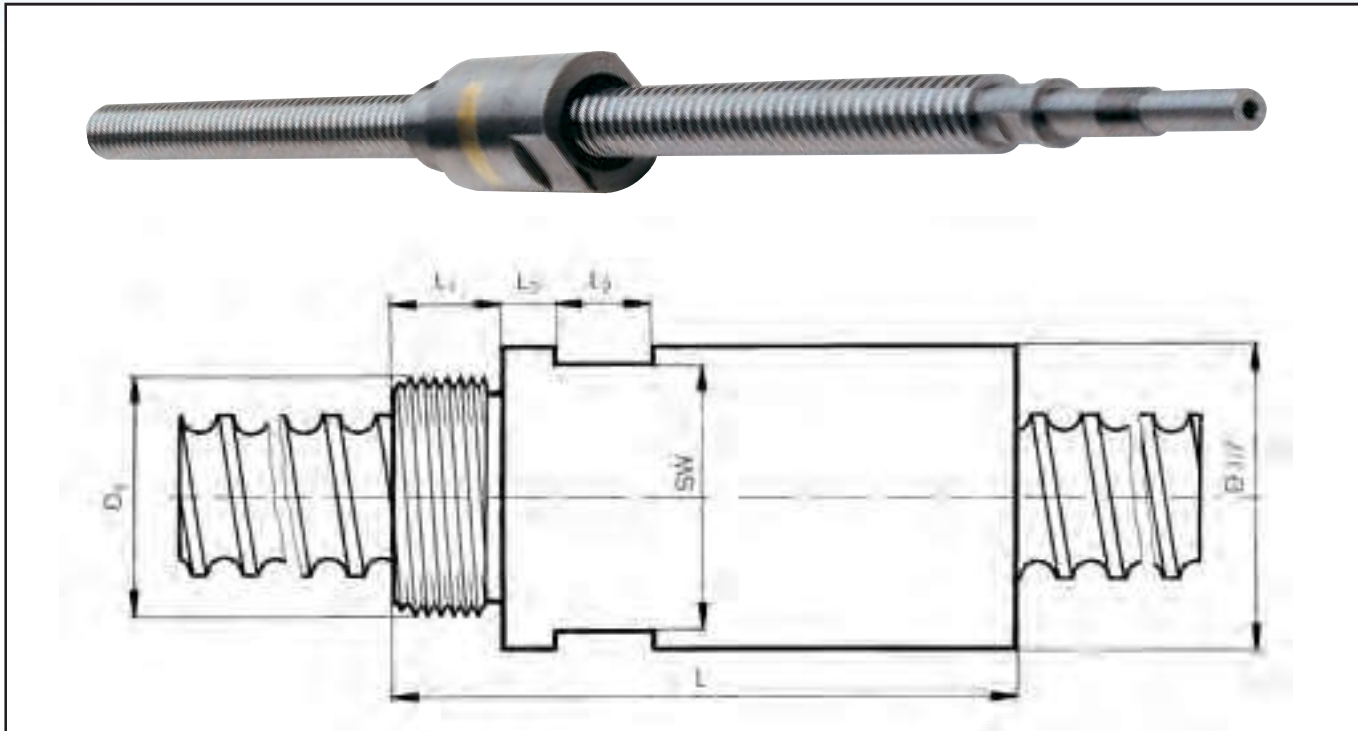
D x P	D ₁ g6	d	L1	L3	L4	L6	b p9	t	L5	i	0 - X*	C _{dyn} (N)	C _{stat} (N)
6 x 1	12	-	11	-	-	-	-	-	-	2	0	600	900
8 x 1	14	-	13	-	-	-	-	-	-	3	0	700	900
8 x 2	14	-	13	-	-	-	-	-	-	2	0	900	1.500
10 x 2	18	-	19	-	-	-	-	-	-	3	0	1.500	2.900
12 x 2	24	2	22	5.0	10	5	4	2.4	4	2	0	2.500	3.200
12 x 3	26	2	22	6.0	10	5	4	2.4	4	2	0	4.000	4.900
12 x 4	26	2	24	7.0	10	5	4	2.4	4	2	0	4.000	4.900
12 x 5	26	2	26	8.0	10	5	4	2.4	4	2	0	4.000	4.900
12 x 8	26	2	32	8.0	16	5	4	2.4	4	2	0	4.000	4.900
12 x 2	24	2	28	6.0	16	5	4	2.4	4	2/2	x	2.300	3.200
12 x 3	26	2	32	8.0	16	5	4	2.4	4	2/2	x	4.000	4.900
12 x 4	26	2	36	8.0	20	5	4	2.4	4	2/2	x	4.000	4.900
12 x 5	26	2	40	10.0	20	5	4	2.4	4	2/2	x	4.000	4.900
12 x 8	26	2	52	16.0	20	5	4	2.4	4	2/2	x	4.000	4.900

* 0 = chiocciola singola/ single nut x = doppia chiocciola/ double nut precarico interno/ internal pre-loaded
a richiesta passi in pollici/ Any special leads and imperial threads can be provided on request

MODELLO
MOD.

MICRO VITI - CHIOCCIOLA SINGOLA
MINIATURE SINGLE NUT

TAB.5 B
TAB.5 B



D x P	D _{h7}	D ₁	L	L ₁	L ₂	L ₃	SW	0 - X*	C _{dyn} (N)	C _{stat} (N)
6 x 1	15	M 10 x 1	35	5	6	5	14	0	600	900
8 x 1	20	M 14 x 1	40	8	6	5	17	0	700	1.300
8 x 2	20	M 14 x 1	40	8	6	5	17	0	900	1.500
10 x 2	25	M 18 x 1	50	10	8	5	22	0	1.500	2.900
12 x 2	24	M 18 x 1	42	10	10	6.5	22	x	2.500	3.200
12 x 3	26	M 18 x 1	46	10	10	6.5	24	x	4.000	4.900
12 x 4	26	M 18 x 1	50	10	10	6.5	24	x	4.000	4.900
12 x 5	26	M 18 x 1	54	10	10	6.5	24	x	4.000	4.900
12 x 8	26	M 18 x 1	46	10	10	6,5	24	0	4.000	4.900

* 0 = chiocciola singola/ single nut x = doppia chiocciola/ double nut precarico interno/ internal pre-loaded
a richiesta passi in pollici/ Any special leads and imperial threads can be provided on request

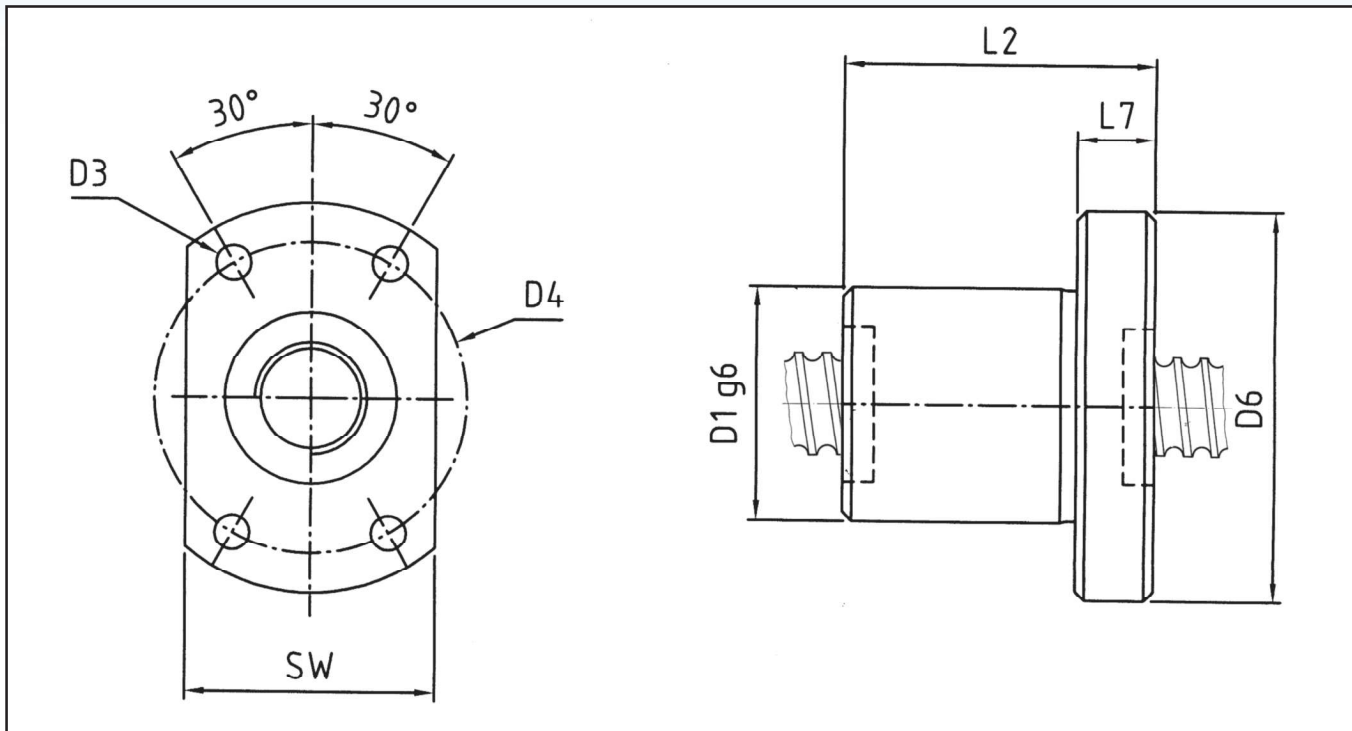
MODELLO

MICRO VITI - CHIOCCIOLA SINGOLA/FLANGIATA TAB.5 C

MOD.

MINIATURE SINGLE NUT WITH FLANGE

TAB.5 C



D x P	D1 g6	D4	D5	D6	L2	L7	SW	i	Cdyn. (N)	Cstat. (N)
6 x 1	12	18	3,4	24	15	3,5	16	2	600	950
8 x 1	14	21	3,4	27	16	4	18	3	700	1300
8 x 2	16	23	3,4	29	26	4	20	2	1350	2250
10 x 2	18	27	4,5	35	28	5	22	3	1500	2900

a richiesta passi in pollici/ Any special leads and imperial threads can be provided on request

12 x 2	20	29	4,5	37	28	5	24	3	1700	3700
--------	----	----	-----	----	----	---	----	---	------	------