

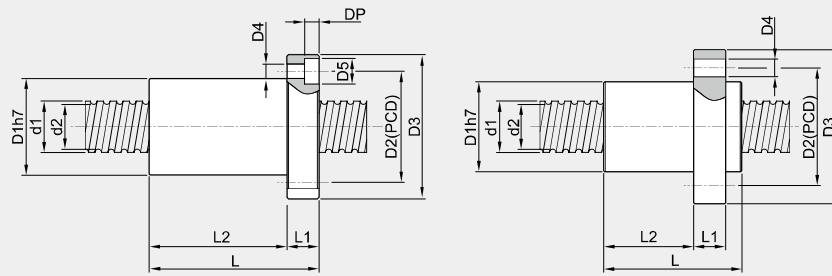
# Ball Screw

# Ball Screw

## SBC Precision Rolled Ball Screw

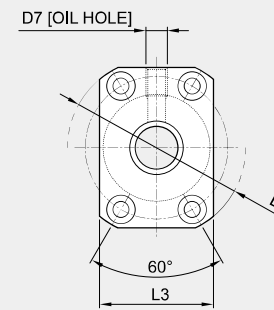
## SBC Precision Rolled Ball Screw

### SLK Long Lead Rolled Ball Screw

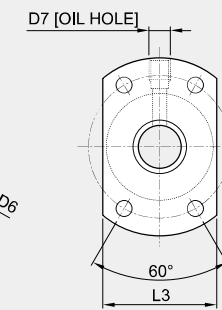


[SLK1520, 2010]

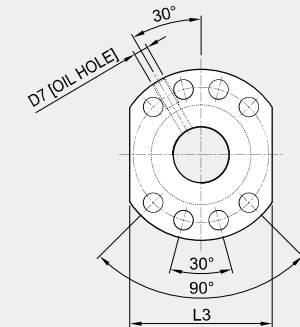
[SLK1610~5050]



[SLK1520]



[SLK1610~3232, 4040, 5050]



[SLK4020, 5020]

Model No.	d1 (Nominal diameter)	Ph (Lead)	do (Ball circle diameter)	Da (Ball Diameter)	d2 (Root - diameter)	i (No. of circuits)	D1	D2 (PCD)	D3	D4
SLK 1520	15	20	15,5	3,175	12,4	1,5x1	34	45	50	6
SLK 1610	15,9	10	16,6	3,175	13,4	3x1	34	45	57	5,5
SLK 1616	15,9	16	16,6	3,175	13,4	1,8x2	32	42	53	4,5
SLK 2010	20	10	21	3,969	17	2x1	46	59	74	6,6
SLK 2020	19,6	20	20	3,5	16,7	1,8x2	39	50	62	5,5
SLK 2525	24,6	25	25	3,5	21,7	1,8x2	47	60	74	6,6
SLK 3220	32	20	32,7	3,969	28,7	3x1	50	65	80	9
SLK 3232	32	32	33	4,762	28,2	1,8x2	58	74	92	9
SLK 4020	39,6	20	40	5,556	35,2	3x1	63	78	93	9
SLK 4040	39,6	40	40	7,144	34	1,8x2	73	93	114	11
SLK 5020	49,5	20	50	6,35	44,6	5x1	75	93	110	11

(Unit : mm)

D5	DP	D6	D7	L	L1	L2	L3	Ca [kN]	Coa [kN]	Max. Length
-	-	55	M4x0,7	57	7	50	34	4,56	7,23	3000
-	-	-	M6x1	48	10	27,5	40	7	12	3000
-	-	-	M6x1	48	10	27,5	38	7,1	14	3000
11	5,5	-	M6x1	54	13	41	46	12,2	15,2	3000
-	-	-	M6x1	55	10	34	46	11,5	17,5	4000
-	-	-	M6x1	64	12	40,8	56	13	22,6	6000
-	-	-	M6x1	78	13	45	62	20,9	57,7	6000
-	-	-	M6x1	82	15	53	68	17,2	53,9	6000
-	-	-	M8x1	82	15	47,5	70	52,2	103,6	6000
-	-	-	M8x1	99	17	63	84	59,7	108,9	6000
-	-	-	M8x1	120	18	80	85	78,8	188,7	6000

① Ca (Basic Dynamic load rating), Coa (Basic static load rating)